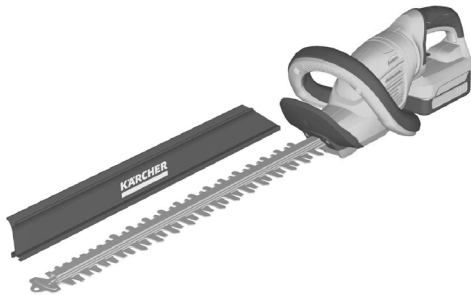


KÄRCHER

makes a difference

HGE 18-50 Battery



Deutsch	5
English	12
Français	19
Italiano	26
Nederlands	33
Español	40
Português	48
Dansk	55
Norsk	62
Svenska	68
Suomi	75
Ελληνικά	81
Türkçe	89
Русский	95
Magyar	104
Čeština	111
Slovenščina	118
Polski	125
Românește	132
Slovenčina	139
Hrvatski	146
Srpski	153
Български	160
Eesti	168
Latviešu	175
Lietuviškai	181
Українська	188
日本語	196
Қазақша	203
العربية	211



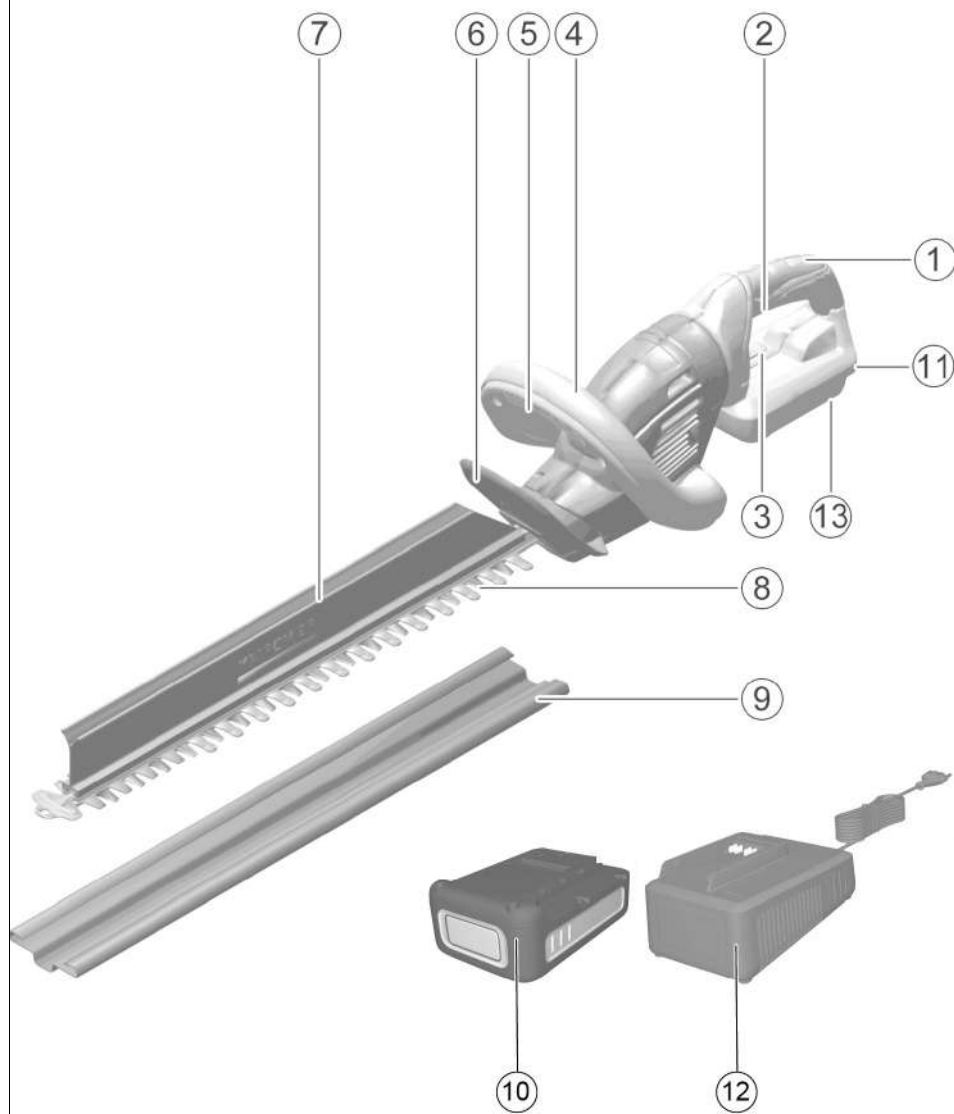
Register
your product

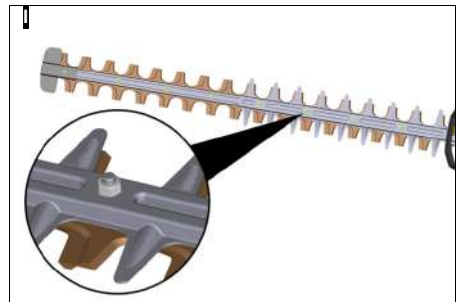
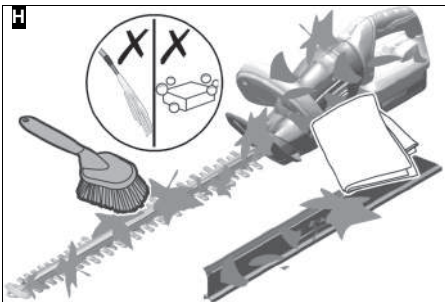
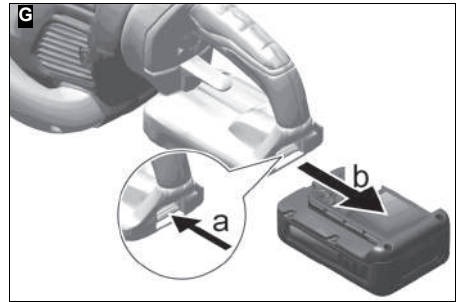
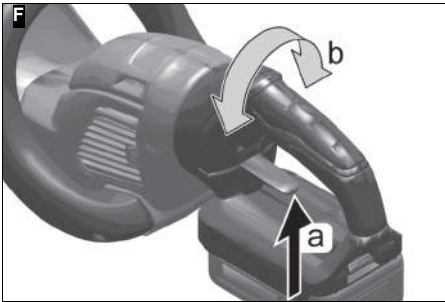
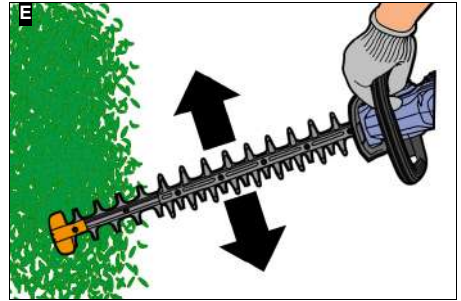
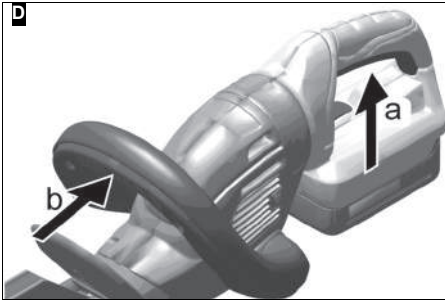
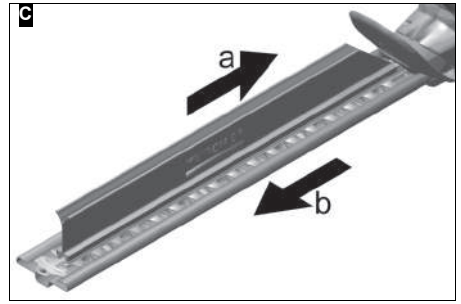
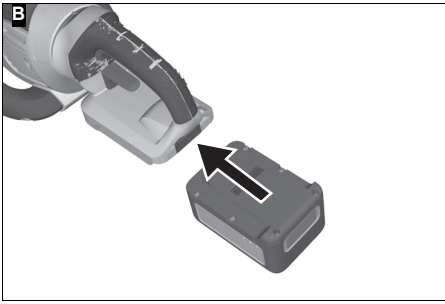
www.kärcher.com/welcome



EAC

59686380 (06/20)

A





Technische gegevens

		HGE 18-50
Gegevens capaciteit apparaat		
Bedrijfsspanning	V	18
Stationair toerental (instelling normaal)	/min	1350 +/- 10%
Diameter snijgoed (max.)	mm	22
Vastgestelde waarden conform EN 60745-1, EN 60745-2-15		
Geluidsdrumniveau L_{pA}	dB(A)	80,2
Onzekerheid K_{pA}	dB(A)	3,0
Geluidsvermogensniveau L_{WA} + onzekerheid K_{WA}	dB(A)	93
Hand-arm-trillingwaarde voorste handgreep	m/s^2	0,2
Hand-arm-trillingwaarde achterste handgreep	m/s^2	0,2
Onzekerheid K	m/s^2	1,5
Afmetingen en gewichten		
Lengte x breedte x hoogte	mm	970 x 213 x 188
Snijmeslengte	mm	500
Gewicht (zonder accupack)	kg	2,9

Technische wijzigingen voorbehouden.

Trillingswaarde

⚠ WAARSCHUWING

De aangegeven trillingswaarde werd met een standaard-testprocedure gemeten en mag ter vergelijking van de apparaten worden gebruikt.

De aangegeven trillingswaarde mag voor een voorlopige beoordeling van de belasting worden gebruikt.

Afhankelijk van de wijze waarop het apparaat wordt gebruikt, kan de trillingsemissie tijdens het momentele gebruik van het apparaat van de aangegeven totale waarde afwijken.

Apparaten met een hand-armvibratiewaarde > 2,5 m/s^2 (zie het hoofdstuk Technische gegevens in de gebruiksaanwijzing)

⚠ **VOORZICHTIG** • Langdurig ononderbroken gebruik van het apparaat kan tot stijfheid leiden.
• Draag warme handschoenen om uw handen te beschermen. • Las regelmatige werkpauses in.

EU-conformiteitsverklaring

Hiermee verklaren wij dat de hierna vermelde machine op basis van het ontwerp en type en in de door ons op de markt gebrachte uitvoering voldoet aan de relevante veiligheids- en gezondheidsvereisten van de EU-richtlijnen. Bij een niet door ons goedgekeurde wijziging van de machine verliest deze verklaring zijn geldigheid.

Product: Heggenscharen

Type: HGE 18-50 Battery 1.444-24x.0

Relevante EU-richtlijnen

2000/14/EG (+2005/88/EG)

2014/30/EU

2006/42/EG (+2009/127/EG)

2011/65/EU

Toegepaste geharmoniseerde normen

EN 50581: 2012

EN 55014-1: 2017

EN 55014-2: 2015

EN 60745-1:2009+A11:2010

EN 60745-2-15:2009+A1:2010

Toegepaste conformiteitswaarderingsprocedure

2000/14/EG en gewijzigd door 2005/88/EG: Bijlage V

Geluidsvermogensniveau dB(A)

Gemeten: 91,2

Gegarandeerd: 93

De ondergetekenden handelen in opdracht en met volmacht van de directie.



H. Jenner

Chairman of the Board of Management



S. Reiser

Director Regulatory Affairs & Certification

Gevolmachtigde voor de documentatie: S. Reiser

Alfred Kärcher SE & Co. KG

Alfred-Kärcher-Str. 28 - 40

71364 Winnenden (Germany)

Tel.: +49 7195 14-0

Fax: +49 7195 14-2212

Winnenden, 2018/07/01

Índice de contenidos

Avisos generales.....	40
Niveles de peligro.....	41
Instrucciones de seguridad.....	41
Uso previsto.....	44
Protección del medioambiente.....	44
Accesorios y recambios.....	44
Volumen de suministro.....	44
Dispositivos de seguridad.....	44
Símbolos en el equipo.....	44
Descripción del equipo.....	45
Puesta en funcionamiento.....	45
Manejo.....	45
Transporte.....	45
Almacenamiento.....	46
Conservación y mantenimiento.....	46
Ayuda en caso de fallos.....	46
Garantía.....	47
Datos técnicos.....	47
Nivel de vibraciones.....	47
Declaración de conformidad UE.....	47

Avisos generales



Antes de utilizar por primera vez el equipo, lea y siga estas instrucciones de seguridad, este manual de instrucciones, las instrucciones de seguridad adjuntas a la batería y el manual de instrucciones adjunto de la batería/cargador estándar. Actúe conforme a estos documentos. Conserve los manuales para su uso posterior o para futuros propietarios. Además de las instrucciones incluidas en el manual de instrucciones, debe respetar las normativas de seguridad y para la prevención de accidentes del legislador correspondiente.

Niveles de peligro

⚠ PELIGRO

- *Aviso de un peligro inminente que produce lesiones corporales graves o la muerte.*

⚠ ADVERTENCIA

- *Aviso de una posible situación peligrosa que puede producir lesiones corporales graves o la muerte.*

⚠ PRECAUCIÓN

- *Aviso de una posible situación peligrosa que puede producir lesiones corporales leves.*

CUIDADO

- *Aviso de una posible situación peligrosa que puede producir daños materiales.*

Instrucciones de seguridad

Debe adoptar medidas de seguridad especiales y tener en cuenta las normas de actuación durante el uso de los cortasetos para que no exista riesgo de lesiones.

Además de estas instrucciones de seguridad, también debe tener en cuenta las normativas sobre educación y seguridad específicas del país, p. ej. autoridades, asociaciones profesionales o cajas sociales. El uso del equipo también puede estar limitado por normativas locales (momento del día o estación). Tenga en cuenta las normativas locales.

Instrucciones generales de seguridad para herramientas eléctricas

⚠ ADVERTENCIA

- *Consulte todas las instrucciones de seguridad e instrucciones de empleo.*

No respetar las instrucciones de seguridad ni las instrucciones de empleo puede provocar una descarga eléctrica y/o lesiones graves. Conserve las instrucciones de seguridad y las instrucciones de empleo para el futuro.

El término "herramienta eléctrica" utilizado en las instrucciones de seguridad hace referencia a herramientas eléctricas de alimentación eléctrica (con cable de alimentación) y herramientas eléctricas alimentadas por baterías (sin cable de alimentación).

1 Seguridad en el lugar de trabajo

- Mantenga la zona de trabajo limpia y bien iluminada.** *Las zonas de trabajo desordenadas y mal iluminadas pueden aumentar la probabilidad de que se produzcan accidentes.*
- No utilice la herramienta eléctrica en entornos potencialmente explosivos, donde haya líquidos, gases o polvos inflamables.** *Las herramientas eléctricas producen chispas que pueden provocar la combustión del polvo o los gases.*
- Mantenga a los niños y a otras personas alejadas durante el uso de la herramienta eléctrica.** *Si se distrae, puede perder el control del equipo.*

2 Seguridad eléctrica

- El elemento de conexión de la herramienta eléctrica debe encajar en el enchufe.** *No se permite modificar el conector de ninguna manera. No utilice un conector de adaptación con herramientas eléctricas con puesta a tie-*

rra. Un conector sin alterar y un enchufe adecuado reducen el riesgo de descarga eléctrica.

- Evite el contacto corporal con las superficies conectadas a tierra, como tubos, calefacción, hornillos o frigoríficos.** *Existe un mayor riesgo de descarga eléctrica si el cuerpo está conectado a tierra.*
 - Mantenga las herramientas eléctricas alejadas de la lluvia o la humedad.** *La penetración de agua en una herramienta eléctrica aumenta el riesgo de descarga eléctrica.*
 - No utilice el cable de forma inadecuada para portar la herramienta eléctrica, colgarla o desenchufar el conector.** *Mantenga el cable alejado de calor, aceite, cantos afilados o componentes del equipo en movimiento. Los cables de conexión dañados o enrollados aumentan el riesgo de descarga eléctrica.*
 - Si utiliza una herramienta eléctrica al aire libre, solo puede emplear cables de prolongación adecuados para su uso en exteriores.** *El uso de un cable de prolongación adecuado para exteriores reduce el riesgo de descarga eléctrica.*
 - Si no se puede evitar el funcionamiento de la herramienta eléctrica en un entorno húmedo, utilice un interruptor de corriente de defecto.** *El uso de un interruptor de corriente de defecto reduce el riesgo de descarga eléctrica.*
- #### 3 Seguridad de personas
- Preste atención a lo que haga y proceda con sentido común a la hora de trabajar con una herramienta eléctrica.** *No utilice herramientas eléctricas si está cansado o si se encuentra bajo la influencia de drogas, alcohol o medicamentos. Un momento de descuido a la hora de utilizar la herramienta eléctrica puede provocar heridas graves.*
 - Lleve siempre su equipo de protección personal y unas gafas de protección.** *Llevar puesto el equipo de protección personal (como máscara antipolvo, zapatos de seguridad antideslizantes, casco de protección o protección para oídos), en función del tipo y del uso de la herramienta eléctrica, reduce el riesgo de lesiones.*
 - Evite una puesta en funcionamiento involuntaria.** *Asegúrese de que la herramienta eléctrica esté apagada antes de portar, colocar o usar la alimentación de corriente y/o la batería. Pueden producirse accidentes si, al portar la herramienta eléctrica, tiene un dedo en el interruptor o conecta el equipo encendido a la alimentación de corriente.*
 - Retire la herramienta de ajuste o la llave ajustable antes de conectar la herramienta eléctrica.** *Una herramienta o llave que se encuentre en un componente giratorio puede producir lesiones.*
 - Evite una postura corporal poco natural.** *Permanezca siempre en una postura segura y mantenga siempre el equilibrio. De esa forma, puede controlar mejor la herramienta eléctrica en situaciones inesperadas.*
 - Lleve ropa adecuada.** *No use joyas ni ropa holgada. Mantenga el cabello, la ropa y los guantes alejados de los componentes móviles. Los componentes móviles pueden atrapar la ropa holgada, los guantes, las joyas o el cabello largo.*

- g Si se pueden montar dispositivos de aspiración y almacenamiento de polvo, asegúrese de que están conectados y se utilizan de forma adecuada. *El uso de un dispositivo de aspiración de polvo puede reducir los riesgos provocados por la presencia de polvo.*
- 4 **Uso y manipulación de la herramienta eléctrica**
- a No sobrecargue el equipo. Utilice la herramienta eléctrica adecuada para su trabajo. *La herramienta eléctrica adecuada permite trabajar mejor y de forma más segura en el rango de potencia indicado.*
- b No utilice herramientas eléctricas con interruptores defectuosos. *Una herramienta eléctrica que ya no se enciende ni se apaga supone un riesgo y debe repararse.*
- c Extraiga el conector del enchufe y/o retire la batería antes de realizar ajustes en el equipo, cambiar accesorios o guardar el equipo. *Las medidas de precaución evitan una conexión involuntaria de la herramienta eléctrica.*
- d Almacene las herramientas eléctricas sin usar fuera del alcance de los niños. No permita que personas no familiarizadas con el equipo o que no hayan leído las instrucciones de empleo utilicen dicho equipo. *Las herramientas eléctricas suponen un peligro en manos de personas sin experiencia.*
- e Manipule las herramientas eléctricas con cuidado. Compruebe que los componentes móviles funcionen correctamente y no se atasquen, y que los componentes no estén rotos ni dañados de forma que el funcionamiento de la herramienta eléctrica se vea perjudicado. Repare los componentes dañados antes de utilizar el equipo. *Muchos accidentes se producen por herramientas eléctricas con un mal mantenimiento.*
- f Mantenga las herramientas de corte limpias y afiladas. *Las herramientas de corte con filos afilados y bien conservadas se atan con menos frecuencia y se transportan con mayor facilidad.*
- g Utilice las herramientas eléctricas, accesorios, herramientas de inserción, etc. conforme a las presentes instrucciones de empleo. Para ello, tenga en cuenta las condiciones de trabajo y la tarea a realizar. *Utilizar herramientas eléctricas para usos diferentes a los usos previstos puede producir situaciones peligrosas.*
- 5 **Uso y conservación de baterías**
- a Cargue la batería solo con cargadores autorizados por el fabricante. *Los cargadores no adecuados para la batería correspondiente pueden causar un incendio.*
- b Únicamente utilice el equipo con una batería adecuada. *El uso de otras baterías puede producir lesiones o incendios.*
- c Mantenga las baterías sin usar lejos de objetos metálicos, como clips, monedas, llaves, clavos, tornillos u otros objetos metálicos pequeños que puedan causar un cortocircuito. *Un cortocircuito puede causar un incendio o una explosión.*
- d En determinadas circunstancias, puede provocar fugas de líquido de la batería. Evite el contacto. Si entra en contacto con el líquido, límpielo en profundidad con agua. Si el líquido entra en contacto con los ojos, solicite in-

mediatamente asistencia médica. *El líquido de la batería puede causar sarpullidos o quemaduras.*

- 6 **Asistencia técnica**
- a Solo personal técnico cualificado puede reparar la herramienta eléctrica y únicamente con recambios originales. *Para ello, asegúrese de que se mantiene la seguridad del equipo.*

Instrucciones de seguridad para cortasetos

- Mantenga todas las partes del cuerpo lejos de la cuchilla de recorte. Con la cuchilla en marcha no intente retirar el material cortado o agarrar el material que se va a cortar. Retire el material cortado enganchado únicamente con el equipo desconectado. *Un momento de descuido a la hora de utilizar el cortasetos puede provocar heridas graves.*
- Porte el cortasetos por la empuñadura con la cuchilla parada. A la hora de transportar o almacenar el cortasetos, utilice siempre la cubierta de protección. *Manipular el equipo con cuidado reduce el peligro de lesiones con la cuchilla.*
- La herramienta eléctrica solo debe guardarse en superficies de agarre aisladas, ya que las cuchillas de recorte pueden entrar en contacto con cables eléctricos ocultos. *Si las cuchillas de recorte entran en contacto con un cable de tensión, puede aplicarse tensión sobre los componentes metálicos del equipo y provocar una descarga eléctrica.*
- Durante el funcionamiento, manténgase alejado de los cables en su zona de trabajo. *Durante el funcionamiento, las cuchillas de recorte pueden atrapar y cortar los cables.*

Funcionamiento seguro

PELIGRO

- No use el equipo si hay personas, especialmente niños, o animales en un radio de 15 m, ya que existe riesgo de que salgan objetos despedidos de la cuchilla de corte.
- Peligro de lesiones graves si salen objetos despedidos de la cuchilla de corte o si alambres o hilos se enredan en las herramientas de corte. Antes de usar el equipo, inspecciones cuidadosamente la zona de trabajo en busca de piedras, palos, piezas metálicas, alambres, huesos o juguetes y retire cualquier obstáculo.

ADVERTENCIA

- El equipo no debe ser usado por niños o jóvenes.
- El uso del equipo no es apto para personas con capacidades corporales, sensoriales o psíquicas limitadas o que carezcan de experiencia y/o conocimiento suficiente.
- Mantenga a los niños y a otras personas alejadas de la zona de trabajo mientras utiliza el equipo.
- Necesita una vista despejada de la zona de trabajo para detectar posibles peligros. Utilice el equipo solo con buena iluminación.
- No utilice el equipo cerca de postes, cercas, edificios u otros objetos inmóviles.
- Desconecte el motor, retire la batería y asegúrese de que todos los componentes móviles se han detenido.
- Antes de ajustar la posición de trabajo de la talla.
- Antes de limpiar el equipo o retirar un obstáculo.
- Al dejar el equipo sin supervisión.

- Antes de cambiar accesorios.
- Peligro de corte y de aplastamiento. Evite el contacto con las herramientas de corte. No coloque la mano ni los dedos entre la herramienta de corte o en una posición en la que pueda sufrir corte o aplastamiento.
- Peligro de lesiones. No realice ningún tipo de modificación en el equipo.
- Asegúrese de que todos los dispositivos de desplazamiento, deflectores y empuñaduras están fijadas correctamente y de forma segura.

⚠ PRECAUCIÓN

- Utilice protección ocular y para oídos.
- La protección para oídos puede limitar la capacidad para oír los sonidos de advertencia, por lo que debe estar atento a los posibles peligros en las inmediaciones y en la zona de trabajo.
- Lleve casco protector al trabajar en zonas donde exista peligro de caída de objetos.
- Peligro de lesiones debido a herramientas de corte afiladas. Lleve guantes de protección antideslizantes y robustos al manipular la herramienta de corte.
- Peligro de lesiones en caso de que las piezas móviles del equipo atrapen las ropa holgada, el cabello o las joyas. Mantenga la ropa y las joyas alejadas de las piezas móviles. Recójase el pelo largo hacia atrás.
- No debe utilizar el equipo si se encuentra bajo la influencia de medicamentos o drogas que reduzcan la capacidad de reacción. Utilice el equipo solo si se encuentra descansado y en buena forma.
- No utilice el equipo si vibra de forma inusual o emite ruidos extraños.
- Compruebe si el equipo presenta daños y cerciórese de que los tornillos están bien fijados en la cuchilla antes usarlo.
- No utilice el equipo si ha recibido un golpe o si presenta daños visibles debido a una caída previa. Encargue que los daños se reparen correctamente antes de volver a poner en funcionamiento el equipo.
- No utilice el equipo sobre escaleras o superficies inestables.
- Cada vez que arranque el equipo, asegúrese de que las herramientas de corte no entran en contacto con nada.
- Peligro de lesiones por cuchilla descubierta. Coloque la protección de la cuchilla si no utiliza el equipo, incluso durante pausas de trabajo breves.

⚠ CUIDADO

- No pase el equipo con fuerza por arbustos espesos. Hacerlo puede bloquear y ralentizar las herramientas de corte. Limite la velocidad de trabajo si se bloquean las herramientas de corte.
- No corte ramas ni tallos que parezcan de forma evidente demasiado grandes para caber entre las hojas de corte. Utilice una sierra de mano o de podar sin motor para cortar ramas y tallos grandes.

Mantenimiento y conservación seguros

⚠ **ADVERTENCIA** ● Desconecte el motor, retire la batería y asegúrese de que todos los componentes móviles se han detenido:

- Antes de limpiar el equipo o someterlo a un mantenimiento.
- Antes de cambiar accesorios.
 - Peligro de lesiones por herramientas de corte afiladas. Tenga especial cuidado al retirar o colocar la pro-

tección de la cuchilla y al limpiar y engrasar el aparato.

- Asegúrese de que el equipo está en un estado seguro mediante la comprobación regular del apriete de los pernos, tuercas y tornillos.
- Después de cada uso, retire la suciedad de las herramientas de corte con un cepillo duro y aplique un aceite adecuado para proteger contra la oxidación antes de colocar de nuevo la protección de la cuchilla. El fabricante recomienda utilizar un spray como protección contra la oxidación y para el engrase. Pregúntele al servicio de postventa cuál es el spray adecuado. Puede engrasar la herramienta de corte antes de cada uso de la forma descrita.

⚠ **PRECAUCIÓN** ● Utilice únicamente accesorios y recambios autorizados por el fabricante. Los accesorios y recambios originales garantizan un servicio seguro y sin fallos del equipo.

CUIDADO ● Limpie el producto después de cada uso con un paño blando y seco.

Nota ● Los trabajos de servicio y mantenimiento solo pueden ser realizados por personal técnico cualificado y especialmente formado. Recomendamos enviar el producto a reparar a un centro de servicio autorizado.

- Solo debe realizar los ajustes y reparaciones que se describen en este manual de instrucciones. Póngase en contacto con el servicio de postventa autorizado para realizar reparaciones adicionales.

Transporte y almacenamiento seguros

⚠ **ADVERTENCIA** ● Desconecte el equipo, déjelo enfriar y retire la batería antes de almacenarlo o transportarlo.

⚠ **PRECAUCIÓN** ● Para evitar accidentes y lesiones, solo debe transportar y almacenar el equipo con la protección de la cuchilla instalada y la batería retirada. ● Peligro de lesiones y daños en el equipo. Asegure el equipo durante el traslado para evitar que se mueva o se caiga.

CUIDADO ● Retire todos cuerpos extraños del equipo antes de transportarlo o almacenarlo. ● Almacene el equipo en un lugar seco y bien ventilado al que los niños no tengan acceso. Mantenga el equipo alejado de sustancias corrosivas como productos químicos de jardinería. ● No almacene el equipo en el exterior.

Riesgos residuales

⚠ **ADVERTENCIA**

- Aunque el equipo se use según su uso previsto, existen ciertos riesgos residuales. Pueden surgir los siguientes peligros durante el uso del equipo:
- Lesiones graves por contacto directo con las herramientas de corte. Mantenga las herramientas de corte alejadas del cuerpo y por debajo de la altura de la cadera. Utilice la protección de la cuchilla si no utiliza el equipo, incluso durante interrupciones de trabajo breves.
- La vibración puede causar lesiones. Use la herramienta adecuada para cada trabajo, use las asas previstas y limite el tiempo de trabajo y la exposición.
- El ruido puede causar daños auditivos. Use protección para oídos y limite la carga sobre estos.
- Lesiones por objetos que salen despedidos.

Reducción del riesgo

⚠ PRECAUCIÓN

- Utilizar el equipo durante un período de tiempo prolongado puede producir trastornos circulatorios en las manos relacionados con la vibración. No puede establecerse una duración general válida para el uso de la motosierra porque depende de muchos factores:
 - Predisposición personal a padecer trastornos circulatorios graves (dedos fríos con frecuencia, picor en las manos)
 - Temperatura ambiente baja. Lleve guantes calientes para protegerse las manos.
 - Trastorno circulatorio limitado mediante un agarre firme.
 - Un funcionamiento continuo resulta más perjudicial que un uso interrumpido con pausas.
- En el caso de un uso regular prolongado del equipo y de la aparición repetida de los síntomas (p. ej. picor en las manos, dedos fríos), debe consultar a su médico.

Uso previsto

⚠ PELIGRO

Uso incorrecto

Peligro de muerte por cortes

Utilice el equipo solo para su uso previsto.

- El cortasetos está diseñado únicamente para el uso privado.
- El cortasetos está previsto para trabajar al aire libre.
- Por motivos de seguridad, el cortasetos siempre debe sostenerse de forma segura con ambas manos.
- El cortasetos está previsto únicamente para cortar plantas, p. ej. setos y arbustos.
- El cortasetos no puede utilizarse en entornos húmedos o cuando llueve.
- El cortasetos puede utilizarse únicamente en entornos bien iluminados.
- Las modificaciones y alteraciones del equipo no permitidas por el fabricante están prohibidas por motivos de seguridad.

No está permitido cualquier otro uso, p. ej. cortar el césped, árboles o ramas. El usuario es responsable de los peligros asociados con un uso no permitido.

Protección del medioambiente



Los materiales del embalaje son reciclables. Elimine los embalajes de forma respetuosa con el medioambiente.



Los equipos eléctricos y electrónicos contienen materiales reciclables y, a menudo, componentes, como baterías, acumuladores o aceite, que suponen un riesgo potencial para la salud de las personas o el medioambiente en caso de manipularse o eliminarse de forma inadecuada. Sin embargo, dichos componentes son necesarios para un servicio adecuado del equipo. Los equipos identificados con este símbolo no pueden eliminarse con la basura doméstica.

Avisos sobre sustancias contenidas (REACH)

Encontrará información actual sobre las sustancias contenidas en: www.kaercher.com/REACH

Accesorios y recambios

Utilice únicamente accesorios y recambios originales, estos garantizan un servicio seguro y fiable del equipo.

Encontrará información sobre los accesorios y recambios en www.kaercher.com.

Volumen de suministro

El volumen de suministro del equipo de muestra en el embalaje. Compruebe la integridad del volumen de suministro durante el desembalaje. Póngase en contacto con su distribuidor si faltan accesorios o en caso de daños de transporte.

Dispositivos de seguridad

⚠ PRECAUCIÓN

Dispositivo de seguridad faltantes o modificados

Los dispositivos de seguridad velan por su seguridad. Nunca modifique ni manipule los dispositivos de seguridad.

Tecla de desbloqueo

La tecla de desbloqueo del interruptor del equipo en el asa trasera asegura el mando a dos manos. La tecla de desbloqueo bloquea el interruptor del equipo e impide el arranque descontrolado del cortasetos.

Protección de la cuchilla

La protección de la cuchilla es un componente importante de los dispositivos de seguridad del cortasetos. Una protección de cuchilla que presenta daños no puede seguir utilizándose y debe sustituirse inmediatamente.

Símbolos en el equipo

	Signos de advertencia generales
	Antes de la puesta en funcionamiento, lea el manual de instrucciones y todas las indicaciones de seguridad.
	Lleve protección ocular y para oídos adecuada al trabajar con el equipo.
	Peligro de lesiones. No toque las herramientas de corte afiladas.
	Lleve guantes antideslizantes y robustos durante el trabajo con el equipo.
	Peligro debido a objetos que salen despedidos. Mantenga a los espectadores, especialmente niños y mascotas, a una distancia de al menos 15 m de la zona de trabajo.
	No exponga el equipo a la lluvia ni a condiciones de gran humedad.
	Sostenga el equipo siempre con ambas manos.



El nivel de presión acústica garantizado indicado en la etiqueta es de 93 dB.

Descripción del equipo

En este manual de instrucciones se describe el equipamiento máximo. Existen diferencias en el alcance del suministro según el modelo (véase el embalaje).

**Figura véanse las páginas de gráfico
Figura A**

- ① Asa, detrás
- ② Tecla de desbloqueo del interruptor del equipo
- ③ Tecla de desbloqueo del asa
- ④ Asa, delante
- ⑤ Interruptor del equipo
- ⑥ Protección de manos
- ⑦ Barredor del material que va a cortarse
- ⑧ Cuchilla
- ⑨ Protección de la cuchilla
- ⑩ *Batería Battery Power 18/25
- ⑪ Tecla de desbloqueo de la batería
- ⑫ *Cargador rápido Battery Power 18 V
- ⑬ Placa de características

* opcional

Batería

El equipo puede accionarse con una batería Kärcher 18 V Battery Power.

Puesta en funcionamiento

⚠ ADVERTENCIA

Arranque descontrolado

Peligro de muerte por cortes

Retire la batería del equipo en todas las medidas preparatorias.

Colocación de la batería

CUIDADO

Contactos sucios

Daños en el equipo y en la batería

Compruebe la presencia de suciedad en el alojamiento de la batería y los contactos antes de la colocación y, en caso necesario, límpielos.

Nota

Utilice solo baterías completamente cargadas.

Figura B

1. Coloque la batería en el alojamiento hasta que encaje de forma audible.

Manejo

Recomendamos a los usuarios que utilicen la máquina por primera vez que reciban instrucciones de una persona con experiencia y que se familiaricen con el manejo y las técnicas antes de trabajar con el cortasetos.

Manejo básico

1. Compruebe si el material que va a cortarse presenta cuerpos extraños como papel, láminas o alambres y retírelo en caso necesario.
2. Monte el barredor del material que se va a cortar.
Figura C
3. Retire la protección de la cuchilla.
4. Sostenga el cortasetos con ambas manos.

Conexión del equipo

1. Pulse la tecla de desbloqueo del interruptor del equipo.
Figura D
2. Pulse el interruptor del equipo.
El equipo se pone en marcha.
3. Suelte el interruptor del equipo.
El equipo se detiene.

Técnicas de trabajo

Nota

Un corte uniforme se logra con un elemento de guiado.

1. Encienda el equipo y acérquelo al material que va a cortarse.
2. Corte las hojas y las ramas con un movimiento oscilante.
Figura E
3. En ramas gruesas, realice un movimiento de serrado, pero sin introducir la cuchilla en las plantas.
4. Corte los arbustos y setos de abajo arriba.
5. Al cortar puntas, realice movimientos giratorios amplios inclinando ligeramente la cuchilla.
6. Al cortar plantas bajas como tapizantes, sostenga la cuchilla horizontalmente.

Giro de la empuñadura

Puede girar la empuñadura trasera para trabajar de forma cómoda en superficies verticales.

1. Tire de la tecla de desbloqueo del asa hacia arriba.
Figura F
2. Gire el asa hacia la posición deseada hasta que encaje de forma audible.

Retirar la batería

⚠ ADVERTENCIA

Arranque descontrolado

Peligro de lesiones

Retire la batería del equipo durante las pausas de trabajo y antes de las tareas de mantenimiento y conservación.

Figura G

1. Presione la tecla de desbloqueo.
2. Saque la batería del equipo.

Transporte

⚠ PRECAUCIÓN

Inobservancia del peso

Peligro de lesiones y daños

Tenga en cuenta el peso del equipo durante el transporte.

⚠ PRECAUCIÓN

Arranque descontrolado

Lesiones de corte

Retire la batería del equipo antes del transporte.

Transporte el cortasetos solo con la protección de la cuchilla colocada.

Almacenamiento

⚠ PRECAUCIÓN

Inobservancia del peso

Peligro de lesiones y daños

Tenga en cuenta el peso del equipo para su almacenamiento.

⚠ PRECAUCIÓN

Arranque descontrolado

Lesiones de corte

Retire la batería del equipo antes del transporte.

Almacene el cortasetos solo con la protección de la cuchilla colocada.

El equipo solo se puede almacenar en interiores.

Conservación y mantenimiento

⚠ PRECAUCIÓN

Arranque descontrolado

Lesiones de corte

Retire la batería del equipo antes de realizar trabajos en él.

⚠ PRECAUCIÓN

Peligro de lesiones debido a cuchillas afiladas

Durante todos los trabajos en el equipo, lleve gafas y guantes de protección.

Limpeza del equipo

CUIDADO

Limpeza incorrecta

Daños en el equipo

Limpie el equipo con un paño húmedo.

No utilice detergentes que contengan disolventes.

No sumerja el equipo en agua.

No limpie el equipo con chorros de agua de mangueras o de alta presión.

Figura H

1. Deje enfriar el equipo.
2. Limpie con un cepillo la suciedad y los restos de plantas de la cuchilla y la carcasa del motor.

Ayuda en caso de fallos

A menudo, las causas de las averías son simples y pueden solucionarse con ayuda del siguiente resumen. En caso de duda o averías no mencionadas aquí, póngase en contacto con el servicio de postventa.

3. Limpie la rejilla de ventilación del equipo con un cepillo.

Compruebe la atornilladura de la cuchilla

⚠ PRECAUCIÓN

Atornilladura floja

Cortes provocados por movimientos descontrolados de la cuchilla

Compruebe de forma regular que la atornilladura de la cuchilla está bien colocada.

Figura I

1. Compruebe que todos los tornillos/las tuercas están bien apretados.
2. Apriete los tornillos/las tuercas que estén flojos.

Engrase de las hojas de la cuchilla

Para conservar la calidad de la cuchilla deben engrasarse sus hojas después de cada uso.

Nota

Logrará un resultado muy bueno si utiliza aceite de máquina de pulverización muy fluido.

Figura J

1. Coloque el equipo sobre una base plana.
2. Engrase el lado superior de las hojas de la cuchilla.

Afilado de las hojas de la cuchilla

Nota

Retire tan poco material como sea posible para mantener el ángulo original del diente de la hoja.

⚠ PRECAUCIÓN

Cuchillas afiladas

Lesiones de corte

A la hora de afilar las hojas de la cuchilla deben utilizarse guantes de protección adecuados.

1. Sujete la cuchilla en un tornillo de banco.
2. Afile la parte descubierta de los dientes de la hoja con una lima.
3. Desplace la cuchilla manualmente con mucho cuidado hasta que sean accesibles los dientes sin afilar.
4. Afile la parte descubierta de todos los dientes de la hoja con una lima.

Fallo	Causa	Solución
El equipo no se pone en marcha	La batería no está colocada correctamente.	● Introduzca la batería en el alojamiento hasta que encaje.
	La batería está vacía.	● Cargue la batería.
	La batería está defectuosa.	● Sustituya la batería.
El equipo se detiene durante el funcionamiento	Cuchilla bloqueada por el material cortado.	● Retire el material cortado de la cuchilla.
	La batería está sobrecalentada	● Interrumpa el trabajo y espere a que la temperatura de la batería esté en el rango normal.
	El motor está sobrecalentado	● Interrumpa el trabajo y deje enfriar el motor.

Garantía

En cada país se aplican las condiciones de garantía indicadas por nuestra compañía distribuidora autorizada. Subsanamos cualquier fallo en su equipo de forma gratuita dentro del plazo de garantía siempre que la causa se deba a un fallo de fabricación o material. En caso de garantía, póngase en contacto con su distribuidor o con el servicio de postventa autorizado más próximo presentando la factura de compra. (Dirección en el reverso)

Datos técnicos

		HGE 18-50
Datos de potencia del equipo		
Tensión de funcionamiento de la batería	V	18
Velocidad de ralentí (ajuste normal)	/min	1350 +/- 10%
Diámetro del material que va a cortarse (máx.)	mm	22
Valores calculados conforme a EN 60745-1, EN 60745-2-15		
Nivel de presión acústica L_{pA}	dB(A)	80,2
Inseguridad K_{pA}	dB(A)	3,0
Intensidad acústica L_{WA} + Inseguridad K_{WA}	dB(A)	93
Nivel de vibraciones mano-brazo empuñadura delantera	m/s^2	0,2
Nivel de vibraciones mano-brazo empuñadura trasera	m/s^2	0,2
Inseguridad K	m/s^2	1,5
Peso y dimensiones		
Longitud x anchura x altura	mm	970 x 213 x 188
Longitud de cuchilla de recorte	mm	500
Peso (sin batería)	kg	2,9

Reservado el derecho a realizar modificaciones.

Nivel de vibraciones

⚠ ADVERTENCIA

El nivel de vibraciones indicado se ha medido mediante un procedimiento de prueba estándar y puede utilizarse para comparación del equipo.

El nivel de vibraciones indicado puede utilizarse en una evaluación provisional de la carga.

Dependiendo de la forma en que se utilice el equipo, la emisión de vibraciones durante el uso momentáneo del equipo puede diferir del valor total indicado.

Equipos con un nivel de vibraciones transmitido al sistema mano-brazo > 2,5 m/s^2 (véase capítulo Datos técnicos del manual de instrucciones)

⚠ **PRECAUCIÓN** • Un uso ininterrumpido de varias horas puede provocar una sensación de entumecimiento. • Lleve guantes calientes para protegerse las manos. • Establece pausas de trabajo regulares.

Declaración de conformidad UE

Por la presente declaramos que la máquina designada a continuación cumple, en lo que respecta a su diseño y tipo constructivo así como a la versión puesta a la venta por nosotros, las normas básicas de seguridad y sobre la salud que figuran en las directivas comunitarias correspondientes. Si se producen modificaciones no acordadas en la máquina, esta declaración pierde su validez.

Producto: Cortasetos

Tipo: HGE 18-50 Battery 1.444-24x.0

Directivas UE aplicables

2000/14/CE (+2005/88/CE)

2014/30/UE

2006/42/CE (+2009/127/CE)

2011/65/UE

Normas armonizadas aplicadas

EN 50581: 2012

EN 55014-1: 2017

EN 55014-2: 2015

EN 60745-1:2009+A11:2010

EN 60745-2-15:2009+A1:2010

Procedimiento de evaluación de la conformidad aplicado


2000/14/CE modificada por 2005/88/CE: Anexo V

Intensidad acústica dB(A)

Medida:91,2

Garantizada:93

Los abajo firmantes actúan en nombre y con la autorización de la junta directiva.



H. Jenner

Chairman of the Board of Management



S. Reiser

Director Regulatory Affairs & Certification

Responsable de documentación: S. Reiser

Alfred Kärcher SE & Co. KG

Alfred-Kärcher-Str. 28 - 40

71364 Winnenden (Germany)

Tel.: +49 7195 14-0

Fax: +49 7195 14-2212

Winnenden, 01/07/2018