

KÄRCHER

makes a difference

S 6 / S 6 Twin



Deutsch	4
English	4
Français	5
Italiano	6
Nederlands	6
Español	7
Português	8
Dansk	8
Norsk	9
Svenska	10
Suomi	10
Ελληνικά	11
Türkçe	12
Русский	12
Magyar	13
Čeština	14
Slovenščina	14
Polski	15
Românește	16
Slovenčina	16
Hrvatski	17
Srpski	18
Български	18
Eesti	19
Latviešu	20
Lietuviškai	20
Українська	21
العربية	22

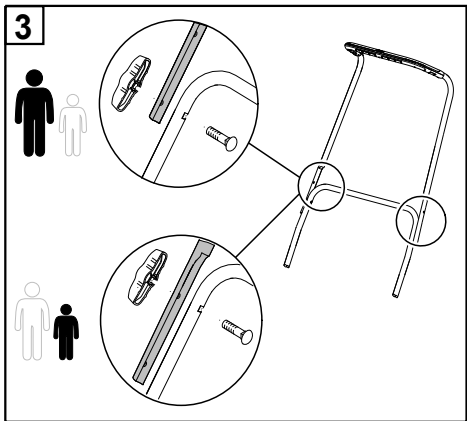
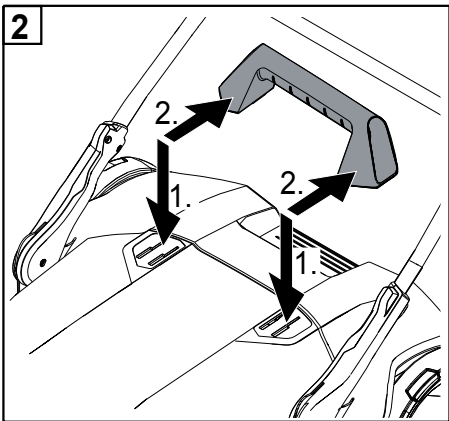
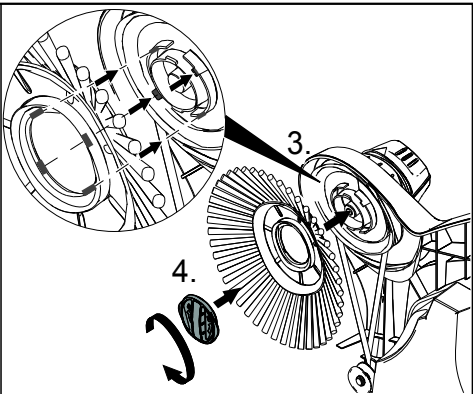
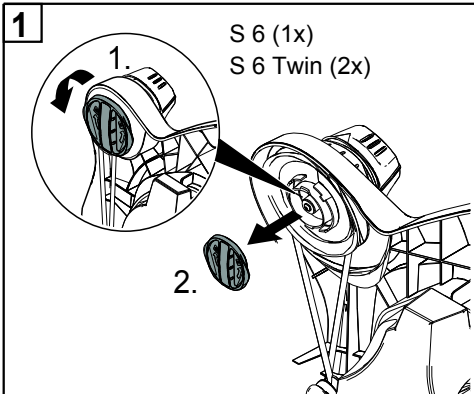
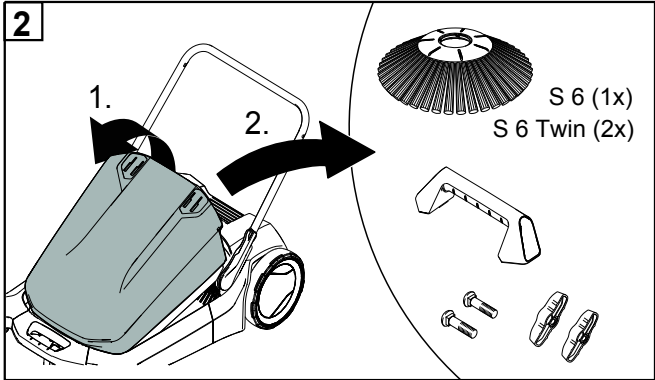
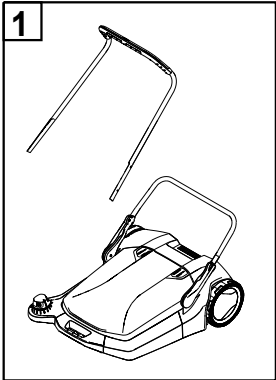
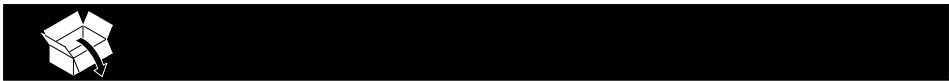


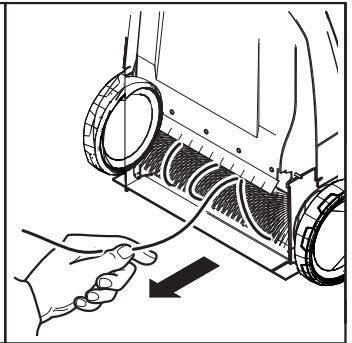
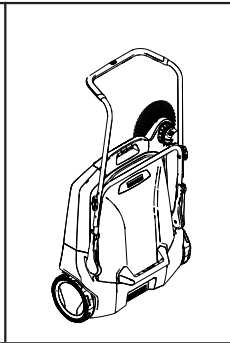
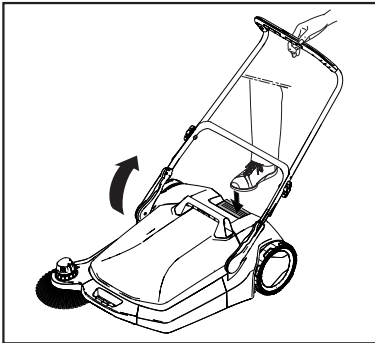
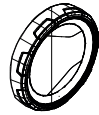
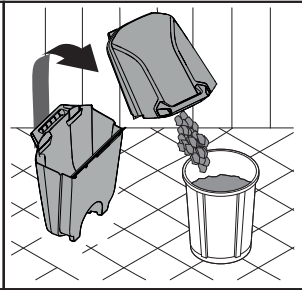
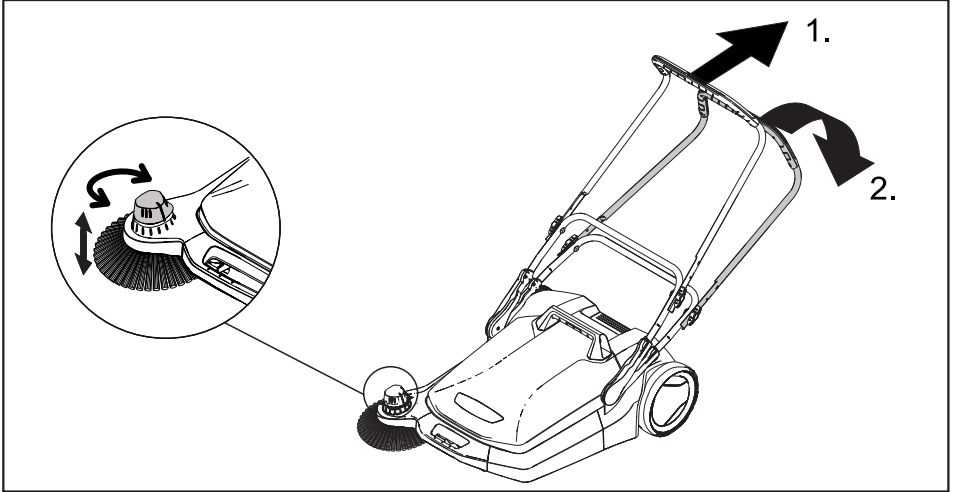
**Register
your product**

www.kaercher.com/welcome



59674150 (01/20)





Garantie

In ieder land zijn de door ons bevoegde verkoopkantoor uitgegeven garantiebepalingen van toepassing. Eventuele storingen aan het apparaat verhelpen wij zonder kosten binnen de garantietermijn, mits een materiaal of fabrieksfout de oorzaak van deze storing is. Neem bij klachten binnen de garantietermijn contact op met uw leverancier of de dichtstbijzijnde klantenservicewerkplaats en neem uw aankoopbewijs mee.

Veiligheidsinstructies

- *Het is verboden om het apparaat in explosiegevaarlijke bereiken te gebruiken.*
- *Het apparaat met de werkinstallaties moet voor gebruik gecontroleerd worden op deugdelijkheid en bedrijfsveiligheid. Indien zij niet in goede staat verkeren, mag u de apparatuur niet gebruiken.*
- *Het apparaat is niet geschikt voor het opvegen van stoffen die schadelijk zijn voor de gezondheid.*
- *Het apparaat is niet geschikt voor het opvegen van vloeistoffen.*
- *Geen brandende of gloeiende voorwerpen opvegen zoals bijvoorbeeld sigaretten, lucifers e.d.*
- *Indien u glas, metaal of andere materialen uit het vuilreservoir verwijdt, gelieve dan stevige handschoenen te gebruiken.*
- *Nooit explosieve vloeistoffen, brandbare gassen of onverdunde zuren en oplosmiddelen opvegen! Daartoe behoren benzine, ververder of stookolie die door verwerveling met de lucht explosieve dampen of mengsels kunnen vormen, verder acetone, onverdunde zuren en oplosmiddelen omdat zij op het apparaat gebruikte materialen aantasten.*
- *De bediener moet het apparaat doelmatig gebruiken. Hij moet bij het rijden rekening houden met de plaatselijke omstandigheden en bij het werken met dit apparaat goed letten op anderen, vooral op kinderen.*

Español

Indicaciones generales



Antes del primer uso de su aparato, lea este manual original, actúe de acuerdo a sus indicaciones y guárdelo para un uso posterior o para otro propietario posterior.

Uso previsto

Esta escoba mecánica está diseñada para barrer superficies sucias en la zona exterior. Utilice este aparato exclusivamente para uso doméstico.

Ilustraciones, véase la página 2 - 3

Volumen del suministro

El contenido de suministro de su aparato está ilustrado en el embalaje. Verifique durante el desembalaje que no falta ninguna pieza.

Protección del medio ambiente



Los materiales empleados para el embalaje son reciclables y recuperables. Rogamos elimine los envases de forma que no se dañe el medio ambiente.



Los aparatos viejos contienen materiales valiosos reciclables que deberán ser entregados para su aprovechamiento posterior. Rogamos desguace los aparatos usados ecológicamente.

Aquí encontrará información actual sobre las sustancias:

www.kaercher.com/REACH

Funcionamiento

⚠ Advertencia

Riesgo de aplastamiento y cortes en la correa, escobilla lateral, recipiente y estribo de empuje.

Mantenimiento

El aparato no precisa mantenimiento.

Accesorios y piezas de repuesto

Utilice solamente accesorios y recambios originales, ya que garantizan un funcionamiento correcto y seguro del equipo.

Puede encontrar información acerca de los accesorios y recambios en www.kaercher.com.

Garantía

En todos los países rigen las condiciones de garantía establecidas por nuestra empresa distribuidora. Las averías del aparato serán subsanadas gratuitamente dentro del periodo de garantía, siempre que se deban a defectos de material o de fabricación. En un caso de garantía, le rogamos que se dirija con el comprobante de compra al distribuidor donde adquirió el aparato o al servicio al cliente autorizado más próximo a su domicilio.

Instrucciones de seguridad

- *Está prohibido el funcionamiento en zonas donde haya riesgo de explosión.*
- *Antes de utilizar el equipo con sus dispositivos de trabajo, compruebe que esté en perfecto estado y que garantice la seguridad durante el servicio. Si no está en perfecto estado, no debe utilizarse.*
- *El aparato no es apto para barrer sustancias nocivas.*
- *El aparato no es apto para barrer líquidos.*
- *No barrer objetos incendiados o ardiendo, como cigarrillos, cerilla o similares.*
- *Si retira vidrio, metal u otros materiales del depósito de suciedad, utilice guantes de protección.*
- *¡No barra nunca líquidos explosivos, gases inflamables ni ácidos o disolventes sin diluir! Entre éstos se encuentran la gasolina, los diluyentes o el fuel, que pueden mezclarse con el aire dando lugar a combinaciones o vapores explosivos. No utilice tampoco acetona, ácidos ni disolventes sin diluir, ya que ellos atacan los materiales utilizados en el aparato.*
- *El usuario debe utilizar el aparato conforme a las instrucciones. Durante los trabajos con el aparato, debe tener en cuenta las condiciones locales y evitar causar daños a terceras personas, sobre todo a niños.*